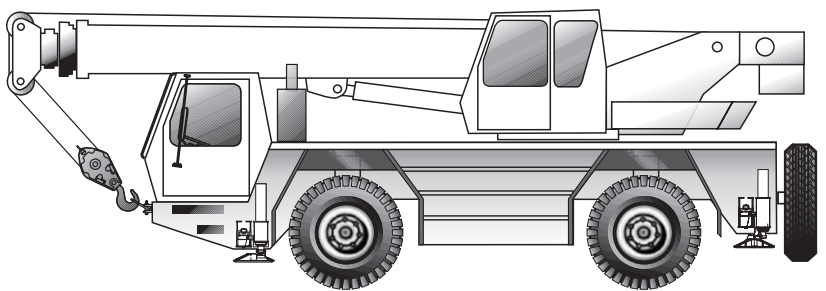


GROVE®

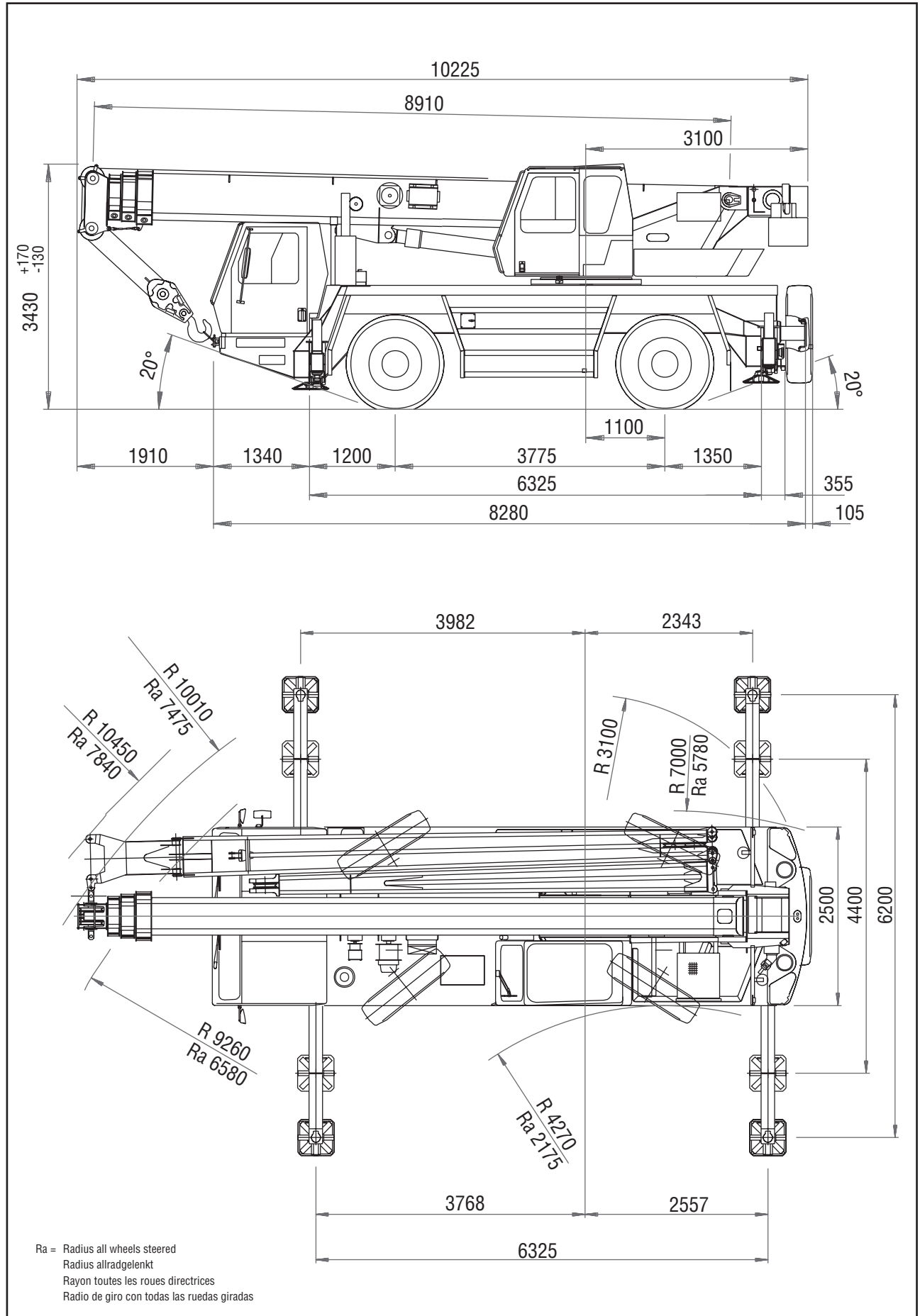
GMK2035



All-Terrain Crane
Grue Tout Terrain

AT-Kran
Grúa Todo Terreno

Dimensions
Abmessungen
Encombrement
Dimensiones



Working range
Arbeitsbereiche
Portée flèche
Gama de trabajo



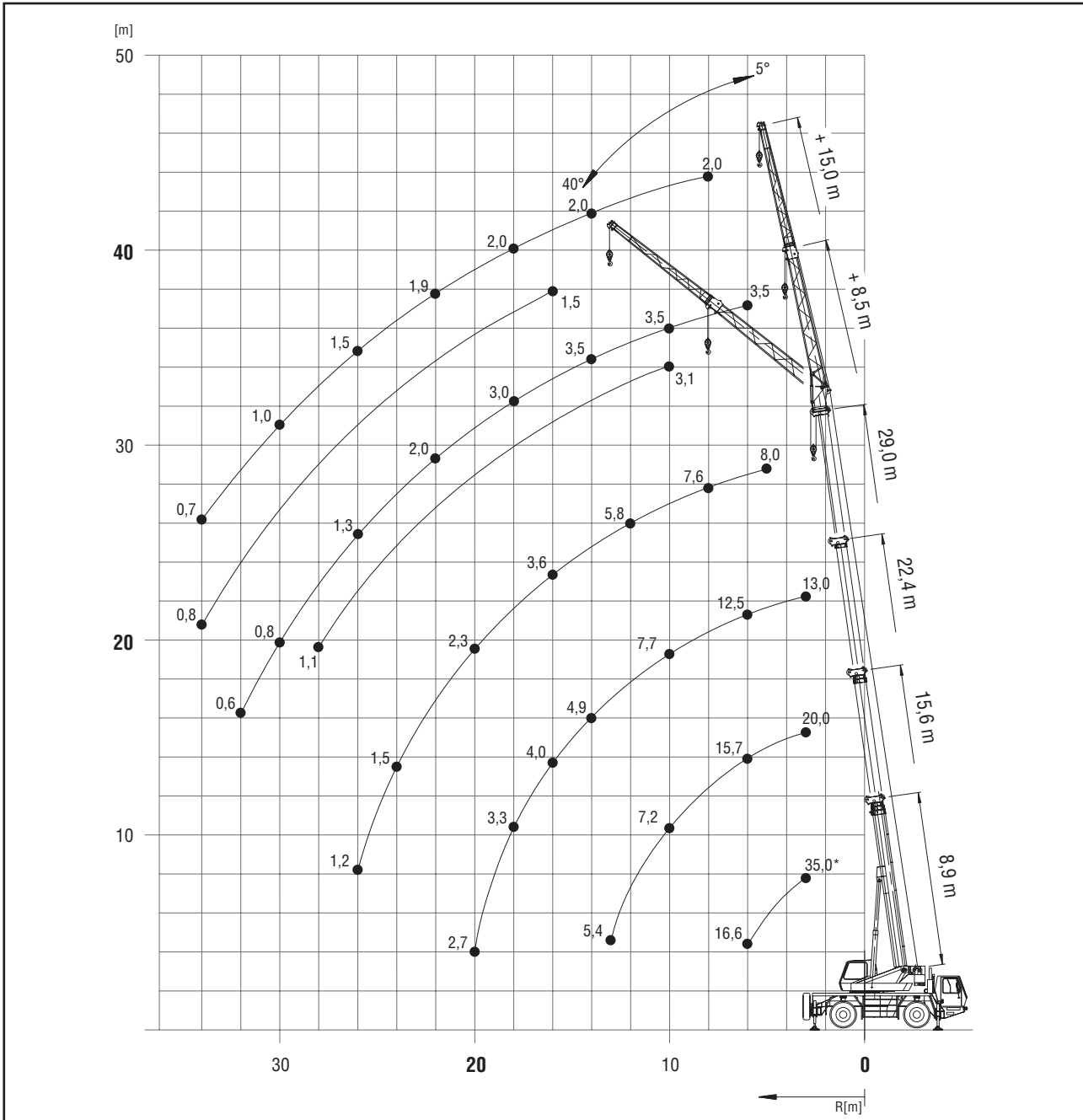
8,9 – 29,0 m

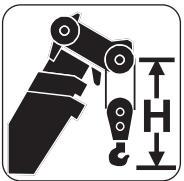


8,5/15,0 m



360°



	Hook block • Unterflasche • Crochet-moufle • Gancho (t)	H (mm)
	32E	2630
20E	2530	
9E	2450	
5 H/B	2050	

Weights/Working speeds
Gewichte/Geschwindigkeiten
Poids/Vitesses
Pesos/Velocidades de trabajo



Axle Achse Essieu Eje	1	2	Total weight Gesamtgewicht Poids total Peso total
t	12	12	24*

* incl. 3,0 t counterweight and bi-fold swingaway, incl. 3,0 t Gegengewicht und Doppelklappspitze,
 incl. 3,0 t contrepoids et extension treillis double, incl. contrapeso de 3 Tm y plumin articulado

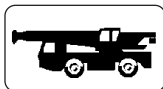


Lifting capacity of hook block Traglast der Hakenflasche Capacité moufle Capacidad de elevación del gancho	No. of sheaves Anzahl Rollen Nombre de poulies Número de poleas	Weight Gewicht Poids Peso	Parts of line Einscherung Brins Ramales de cable	Possible load with the crane * Mögliche Traglast am Kran * Capacité possible sur la grue * Carga posible con la grue *
32 t	5	400 kg	2 - 10	32 t
20 t	3	250 kg	2 - 7	20 t
9 t	1	120 kg	1 - 3	9 t
5 t	H/B	100 kg	1	3,3 t

* varies depending on national regulations, variiert je nach Ländvorschrift, fonction des réglementations nationales, variaciones dependio de las regulaciones nacionales



+



	1	2	3	4	5	6	R 1	R 2	
km/h	9,4	14,4	23,1	35,6	61,9	74,0	9,9	24,4	63%
	14.00 R 25								



+



	Infinitely variable stufenlos progressivement variable Infinitamente variable	Rope Seil Câble Cable	Max. Single line pull Max. Seilzug Effort maxi au brin simple Tiro máximo por ramal
	0 – 130 m/min single line für einfachen Strang au brin simple ramal simple	13 mm/135 m	33 kN
	0 – 2,7 min ⁻¹		
	- 3° to + 82° approx. 29 s ca. 29 s env. 29 s aproximadamente 29 s		
	8,9 m to 29,0 m approx. 66 s ca. 66 s env. 66 s aproximadamente 66 s		

Superstructure specification

Boom

8,9 m to 29,0 m four section full power boom.
Maximum tip height 32,0 m.

Boom elevation

1 cylinder with safety valve, boom angle from -3° to +82°.

Load moment and independent anti-two block system

Load moment and independent anti-two block system with audio-visual warning and control lever lock-out. These systems provide electronic display of boom angle, length, radius, tip height, relative load moment, maximum permissible load, load indication and warning of impending two-block condition with lock-out hoist function.

Cab

Aluminium, full vision, safety glass, adjustable operator's seat with hydraulic suspension, engine-independent heater.
Armrest-integrated crane controls. Ergonomically arranged instrumentation and crane operating controls. Drive/steer controls.

Slewing

Constant delivery axial piston motor, planetary gear, holding brake and service brake.

Counterweight

Fixed 3 tonnes.

Engine

See carrier.

Hydraulic system

2 separate pump circuits operating in an open circuit with 1 axial piston variable displacement pump (load sensing) and 1 geared constant delivery pump for slewing. Thermostatically controlled oil cooler. Tank capacity: 490 l.

Control system

Stepless control of all crane movements using control levers with automatic reset to zero.

Hoist

Rope drum with special grooving and integrated planetary gear with multiple disk brake and axial piston motor. Drum rotation indicator.

* Optional equipment

Bi-fold swingaway, 8,5/15 m (Hydraulically offset 5° - 40°).
Additional 3 tonnes counterweight including rigging cylinders (total counterweight 6 tonnes). Hydraulic removal system (from crane cab).

Carrier specification

Chassis

Special 2-axle chassis, all-welded torsion-resistant box type construction in high strength steel.

Outriggers

4 hydraulically telescoping beams with vertical cylinders and outrigger pads. Independent horizontal and vertical movement control on each side of the carrier and from the crane operator's cab. Sight level gauge.

Engine

Mercedes-Benz OM906LA, diesel, 6-cylinder, water cooled, turbocharged and intercooled, 205 kW (279 PS) at 2300 rpm (80/1269 EWG - fan loose), max. torque: 1100 Nm at 1300 rpm. Fuel tank capacity: 300 l.
Engine emission: EURO II / EUROMOT / EPA / CARB (non-road).

Transmission

ZF automatic powershift 6 WG 210, 6 forward and 2 reverse speeds.

Drive/Steer

4 x 4 x 4.

Axle lines

2 axle lines. Axle lines 1 and 2 steered and driven.

Suspension

MEGATRAK†. All wheels with independent hydropneumatic suspension and hydraulic lockout. Longitudinal and transverse level control with automatic on-highway levelling system. Range +170 mm/-130 mm.

Tyres

4 tyres, 14.00 R25.

Steering

Dual circuit, Servocom power steering with emergency steering pump. Separate steering of the 2nd axle line for all-wheel steering and crabbing.

Brakes

Service brake: pneumatic dual circuit, acting on all wheels, air dryer.
Permanent brake: exhaust brake and constant throttle brake.
Parking brake: pneumatically operated spring-loaded brake, acting on all wheels.

Cab

Aluminium, 2-man-design, safety glass, driver seat with hydraulic suspension, engine-dependent hot water heater. Complete instrumentation and driving controls. 60° tilt forward for engine access.

Electrical system

Three-phase alternator 28 V/80 A, 2 batteries 12 V/170 Ah. Lighting system and signals 24 V.

*Optional equipment

Electric driveline retarder.
4 tyres 16.00 R25 (vehicle width 2,75 m).
4 tyres, 20.5 R25 (vehicle width 2,86 m).
Engine-independent hot water heater, with engine pre-heater.

† "G MEGATRAK" (and design) is a trademark of Grove U.S. L.L.C.

* Further optional equipment upon request.

Technische Daten: Kranoberwagen

Teleskopausleger

Von 8,9 m bis 29,0 m ausfahrbarer, vierteiliger, vollteleskopierbarer Ausleger. Maximale Rollenhöhe 32,0 m.

Wippwerk

1 Zylinder mit Sicherheits-Rückschlagventil.
Auslegerverstellwinkel -3° bis +82°.

Elektronisches Lastmomentbegrenzer und unabhängiges Hubendschalter System

Elektronischer Lastmomentbegrenzer mit hör- und sichtbarer Vorwarnung sowie automatischer Abschaltung, Digitalanzeige für tatsächliche und zulässige Belastung, Ausladung und diverse Zustände. Unabhängiges Hubendschalter System mit Abschaltfunktion.

Kranfahrererkabine

Aluminium-Kabine, Vollsicht, Sicherheitsglas, verstellbarer Fahrersitz mit hydraulischer Dämpfung. In Armlehnen integrierte Kransteuereinrichtung. Ergonomisch angeordnete Steuer- und Kontrolleinrichtungen. Motorunabhängige Heizung. Fahr- und Lenkeinrichtung.

Drehwerk

Axialkolben-Konstantmotor, Planetengetriebe, Haltebremse und Betriebsbremse.

Gegengewicht

3 t.

Motor

siehe Kranunterwagen

Hydrauliksystem

2 separate Pumpenkreisläufe im offenen Kreislaufe mit 1 Axialkolben-Verstellpumpe (Load-Sensing) und 1 Zahnrad-Konstantpumpe für das Drehwerk. Thermostatisch gesteuerter Ölkühler.
Tankvolumen: 490 l Hydrauliköl.

Steuerung

Stufenlose Regelung aller Kranbewegungen über Steuerhebel mit automatischer Nullstellung.

Hubwerk

Seiltrommel mit Spezialrillung und innenliegendem Planetengetriebe mit Lamellenbremse und Axialkolbenmotor. Hubwerksdrehmelder.

* Zusatzausrüstung

Doppelklappspitze 8,5/15 m (hydraulisch einstellbar 5° - 40°).
Zusatzgewicht 3 t incl. Gegengewichtshubwerk.
(Gesamtgegengewicht 6 t), hydraulisches Rüstsystem (aus der Kranfahrererkabine bedienbar).

Technische Daten: Kranunterwagen

Rahmen

2-Achs-Spezialfahrzeug, geschweißte, torsionssteife Kastenkonstruktion aus hochfestem Feinkornstahl.

Abstützung

4 hydraulisch teleskopierbare Schiebeträger mit Abstützzyllindern und Abstützplatten, beidseitig vom Unterwagen und aus der Kranfahrererkabine einzeln horizontal und vertikal steuerbar. Wasserwaage.

Motor

Mercedes-Benz OM906LA, 6 Zylinder Diesel, Wassermulaufrückführung mit Abgasturbolader und Ladeluftkühler, 205 kW (279 PS) bei 2300 min⁻¹ (80/1269/EWG Ventilator lose), max. Drehmoment 1100 Nm bei 1300 min⁻¹. Kraftstoffbehälter: 300 l.
Motoremission: EURO II / EUROMOT / EPA / CARB (non-road).

Getriebe

ZF Lastschaltgetriebe 6 WG 210, 6 Gänge vorwärts und 2 rückwärts.

Antrieb/Lenkung

4 x 4 x 4.

Achslinien

2 Achslinien. Achslinie 1 und 2 gelenkt und angetrieben.

Federung

MEGATRAK†. Alle Räder in Einzelradaufhängung, hydropneumatische Federung und hydraulische Blockierung. Neigungsverstellung in alle Richtungen und automatische Straßenfahrtniveaueinstellung.
Federweg +170mm/-130mm.

Bereifung

4 Reifen, Größe 14.00 R25.

Lenkung

Zweikreis-Servocom Lenkung mit Notlenkpumpe. Separate Lenkung der 2. Achslinie für Allradlenkung und Krabbengang.

Bremsen

Betriebsbremse: pneumatische Zweikreisbremse, auf alle Räder wirkend, Lufttrockner. Dauerbremse: Motorklappenbremse mit Konstantdrossel. Feststellbremse: druckluftbetätigte Federspeicherbremse auf 1. und 2. Achslinie wirkend.

Fahrerhaus

Aluminium, 2-Mann-Fahrerhaus, Sicherheitsglas, hydraulisch gedämpfter Fahrersitz, motorabhängige Warmwasserheizung. Kontroll- und Bedienungseinrichtung für Fahrbetrieb. 60° nach vorn kippbar für Motorwartung.

Elektrische Anlage

Drehstromlichtmaschine 28 V/80 A, 2 Batterien 12 V/170 Ah, Beleuchtung und Signaleinrichtung 24 V.

* Zusatzausrüstung

Elektrische Wirbelstrombremse.
4 Reifen, Größe 16.00 R25 (Fahrzeugbreite 2,75 m).
4 Reifen, Größe 20.5 R25 (Fahrzeugbreite 2,86 m).
Motorunabhängige Warmwasser-Standheizung mit Motorvorwärmung.

Caractéristiques de la superstructure

Flèche

Flèche quatre éléments, de 8,9 m à 29,0 m, à télescopage entièrement hydraulique. Hauteur maximum de tête de flèche 32,0 m.

Relevage

1 vérin avec soupape de sécurité, angle de relevage de - 3° à +82°.

Contrôleur d'état de charge et dispositif de fin de course haute crochet indépendant

Equipements électronique de contrôle de charge et de fin de course haute crochet indépendants avec dispositifs de signalisation sonore et visuelle et de coupure des mouvements. Affichage digital d'angle et de longueur de flèche, de portée, de hauteur de tête de flèche, de moment relatif, de charge maximum autorisée, d'état de charge et d'approche de fin de course haute crochet avec coupure du mouvement de montée de treuil.

Cabine

Aluminium, large surface vitrée, verre trempé, siège réglable à suspension hydraulique, chauffage indépendant du moteur. Equipement de commande pour la grue intégré dans les accoudoirs. Instruments de contrôle et équipements de commande ergonomiquement disposés. Commandes de translation/direction.

Orientation

Moteur à pistons axiaux, à cylindrée constante, réducteur d'orientation à planétaires, frein d'arrêt et de service.

Contrepoids

Contrepoids fixe de 3 tonnes.

Moteur

Voir porteur.

Système hydraulique

2 circuits de pompe séparés dans circuit ouvert avec 1 pompe à pistons axiaux (Load Sensing), et 1 pompe à engrenages à cylindrée constante pour l'orientation. Refroidisseur d'huile à commande thermostatique. Volume du réservoir: environ 490 l.

Commande

Réglage en continu de tous les mouvements de la grue par manipulateurs de commande avec remise à zéro automatique.

Treuil de levage

Tambour rainuré, réducteur à planétaires, freins multidisques et moteur à pistons axiaux. Indicateur de rotation.

* Equipements optionnels

Extension treillis repliable double 8,5 / 15 m (déport hydraulique 5° - 40°).

Contrepoids supplémentaire de 3 t. (Contrepoids total 6 t), dispositif de dépose hydraulique (commandé depuis la cabine de superstructure).

Caractéristiques du porteur

Châssis

Porteur spécial, 2 lignes d'essieu, construction soudée type caisson, résistant à la torsion, en acier de haute résistance.

Calage

4 poutres type caisson à télescopage hydraulique, avec vérins et patins de stabilisation. Commande indépendante des mouvements verticaux et horizontaux des deux côtés du porteur et de la cabine du grutier. Niveau à bulle.

Moteur

Mercedes-Benz OM906LA, diesel, 6 cylindres turbo, refroidissement par circulation d'eau et refroidisseur d'air de suralimentation, 205 KW (279 PS) à 2300 min⁻¹ (80/1269 EWG - ventilateur libre). Couple maxi 1100 Nm à 1300 min⁻¹. Capacité du réservoir : env. 300 l. Les émissions gaz et fumées EURO II / EUROMOT / EPA / CARB (tout terrain).

Boîte de vitesses

Boîte de vitesses automatique powershift ZF 6 WG 210. 6 rapports de marche avant et 2 rapports de marche arrière.

Direction/Transmission

4 x 4 x 4.

Lignes d'essieu

2 lignes d'essieu. Lignes d'essieu 1 et 2 sont directrices et motrices.

Suspension

MEGATRAK†. Toutes les roues sont équipées de dispositifs de suspension hydropneumatique indépendants et de verrouillages hydrauliques. Commandes de mise à niveau longitudinal et transversal et dispositif de mise à niveau automatique en position route. Débattement: +170 mm/-130 mm.

Pneumatiques

4 pneus, 14.00 R25.

Direction

Direction assistée à deux circuits avec pompe de secours. Direction séparée pour le 2ème essieu pour direction toutes roues directrices et déplacement latéral (marche en crabe).

Freins

Frein de service: frein pneumatique agissant sur toutes les roues, à 2 circuits, dessiccateur. Frein ralentisseur: par clapet sur échappement et frein sur distribution. Frein de stationnement: à ressort à commande pneumatique agissant sur les lignes d'essieu 1 et 2.

Cabine

Aluminium, 2 places, verre trempé, siège du conducteur à suspension hydraulique, chauffage à eau chaude dépendant du moteur. Equipement de contrôle et de conduite. Inclinaison de 60° vers l'avant pour accès moteur.

Installation électrique

Génératrice triphasée 28 V/80 A, 2 batteries 12 V/170 Ah, équipement d'éclairage et de signalisation routière 24 V.

* Equipements optionnels

Frein à courants de Foucault.

4 pneus 16.00 R25 (largeur du véhicule 2,75 m)

4 pneus 20.5 R25 (largeur du véhicule 2,86 m).

Chauffage auxiliaire à eau chaude, indépendant du moteur, avec préchauffage du moteur.

† "G MEGATRAK" (et la conception) est une marque en registreé de Grove U.S. L.L.C.

* Autres équipements supplémentaires sur demande.

Especificación de la Superestructura

Pluma

De 8,9 m a 29,0 m cuatro tramos de telescopaje totalmente hidráulico. Altura máxima en punta 32,0 m.

Elevación de pluma

Un cilindro con válvula de seguridad. Angulo de pluma desde -3° hasta +82°.

Sistema Indicador del Momento de Carga y de Final de Carrera del Gancho

Sistema Indicador del Momento de Carga y de Final de Carrera del Gancho, con alarma audio-visual y bloqueo automático de las palancas. Este sistema incluye pantalla digital con indicación de ángulo de pluma, longitud, radio, altura de cabeza de pluma, momento de carga relativo, carga máxima permisible, carga real y alarma de fin de carrera del gancho con bloqueo del movimiento de elevación.

Cabina

De **Aluminio**, amplia visibilidad, cristales de seguridad, asiento del operador ajustable y con suspensión hidráulica. Calefacción independiente del motor. Controles de la grúa integrados en el apoya-brazos. Controles de operación de la grúa e instrumentación ergonómicamente situados. Controles de traslación/dirección.

Giro

Con motor de pistón axial de engranaje constante, transmisión por planetarios, válvula de seguridad y freno de servicio.

Contrapeso

Fijo de 3 Tm.

Motor

Ver chasis.

Sistema hidráulico

Dos circuitos separados, funcionando un circuito abierto con una bomba de pistón axial de desplazamiento variable (con sensor de demanda de carga) y una bomba de engranaje constante para el giro. Radiador de aceite con control por termostato. Capacidad del depósito: 490 litros.

Sistema de control

Controles continuos de todos los movimientos de la grúa, usando palancas de control con retorno automático a cero.

Cabrestante

Tambor de cable con acanalado especial y engranaje planetario integral con motor de pistón axial y freno de disco múltiple. Indicador de rotación del cabrestante.

* Equipos opcionales

Plumín articulado en 2 secciones, 8,5 / 15 m (Angulable hidráulicamente 5° - 40°).

Contrapeso adicional de 3 Tm. incluyendo cilindro de colocación (Contrapeso total 6 Tm.). Sistema hidráulico para desmontaje (desde la cabina de la grúa).

Especificación del Chasis

Bastidor

Chasis especial de dos ejes de construcción soldada tipo cajón, resistente a la torsión, en acero de alta resistencia.

Estabilizadores

Cuatro vigas telescópicas hidráulicas con cilindros verticales y placas de apoyo. Controles independientes para los movimientos horizontales y verticales, con controles en ambos lados del chasis y en la cabina de la grúa. Manómetro indicador de nivel.

Motor

Diesel Mercedes-Benz OM906LA, 6 cilindros, refrigerado por agua, turbo-alimentado y post-refrigerado, 205 Kw (279 PS) a 2.300 r.p.m. (80/1269 EWG - ventilador desconectado), par máximo: 1100 Nm, a 1.300 r.p.m. Capacidad del Depósito de Combustible: 300 litros. Emisión de gases: Según normas EURO II / EUROMOT / EPA / CARB (fuera de carretera).

Transmisión

ZF Powershift automática 6 WG 210, 6 velocidades adelante y 2 atrás.

Tracción/Dirección

4 x 4 x 4.

Ejes

2 ejes en línea. Ambos motrices y directrices.

Suspensión

MEGATRAK†. Todas las ruedas con suspensión hidroneumática independiente y bloqueo hidráulico. Control de nivel longitudinal y transversal con sistema de nivelación automática en carretera. Desplazamiento +170 mm./ -130 mm.

Neumáticos

4 neumáticos, 14.00 R25.

Dirección

Dirección servo-asistida con doble circuito y bomba de dirección de emergencia. Dirección independiente del segundo eje para dirección a todas las ruedas y dirección tipo cangrejo.

Frenos

Frenos de servicio: Neumático con doble circuito, actuando sobre todas las ruedas, secador de aire. Freno continuo: Freno sobre el escape, con estrangulamiento continuo. Freno de Aparcamiento: Operado neumáticamente y aplicado por muelle sobre todas las ruedas.

Cabina

De **Aluminio**, para dos personas, cristales de seguridad, asientos del conductor con suspensión hidráulica, calefacción por agua caliente del motor. Controles e instrumentación para conducción del vehículo. Inclinable 60° hacia adelante para acceso al motor.

Sistema eléctrico

Trifásico, alternador de 28 V/80 A, 2 baterías 12 V/170 Ah. Sistema de alumbrado y señalización a 24 V.

* Equipos opcionales

Retardador eléctrico.

4 neumáticos 16.00 R25 (Anchura del vehículo: 2,75 m.)

4 neumáticos 20.5 R25 (Anchura del vehículo: 2,86 m.)

Calefacción independiente del motor por agua caliente, con precalentamiento del motor.

† "G MEGATRAK" (y diseño) es una Marca Registrada de Grove U.S. L.L.C.

* Sigüientes equipos bajo demanda

Notes referring to load charts

Hinweise zu Traglasttabellen

Notes relatives aux tableaux des charges

Notas para las tablas de cargas

Lifting capacities according to DIN/ISO • 85%

WARNING: THIS CHART IS ONLY A GUIDE. The Notes below are for illustration only and should not be relied upon to operate the crane. The individual crane's load chart, operating instructions and other instruction plates must be read and understood prior to operating the crane.

DIN/ISO: The stress analysis is based on DIN 15018, part 2 and 3 as well as on FEM 5004 standards.
Tipping conditions are governed by DIN 15019, part 2 and ISO 4305 standards. They also take into account the requirements of prEN 13000: 1999.

85%: The lifting capacities do not exceed 85% of the tipping load. Dynamic influences and wind require reduction of capacity.
Lifting capacities at 85% do **not** comply with the essential health and safety requirements of the EU Machinery Directive.

The lifting capacities in the load charts are indicated in metric tonnes.

Lifting capacity = payload + weight of the hook block and suspending device.

The lifting capacities for the telescopic boom apply without jibs (swingaway lattice, boom extension, luffing-jib etc.)

The lifting capacities are subject to modifications.

Traglasten entsprechen DIN/ISO • 85%

WARNUNG: DIESE TABELLE IST LEDIGLICH EINE RICHTLINIE. Die Hinweise dienen als Erklärung und sind für die Kranbedienung nicht maßgebend. Vor Inbetriebnahme des Kranes sind die zugehörigen Traglasttabellen, Bedienungsanleitung und andere Vorschriften eingehend zu studieren.

DIN/ISO: Der Festigkeitsberechnung liegen die DIN 15018 Teil 2 und 3 sowie die FEM 5004 zugrunde.
Die Traglasten im Standsicherheitsbereich entsprechen DIN 15019 Teil 2 und ISO 4305. Sie berücksichtigen außerdem die Forderungen von prEN 13000: 1999.

85%: Die Traglasten überschreiten nicht 85% der Kipplast. Wind und dynamische Einflüsse reduzieren die Traglast.
Die 85% Traglasten entsprechen **nicht** den Sicherheitsanforderungen der EG-Maschinenrichtlinie.

Die Traglasten in den Tabellen sind in metrischen Tonnen angegeben.

Traglast = Nutzlast + Eigengewicht der Hakenflasche und der Anschlagmittel.

Die Traglasten für den Teleskopausleger gelten ohne Spitzenanbauten (Klappspitze, Vorbauspitze, Wippspitze, etc.)

Änderungen der Tragfähigkeit vorbehalten.

Capacités de levage selon DIN/ISO • 85%

ATTENTION: CE TABLEAU N'EST QU'UN GUIDE. Les notes ci-dessous sont données à titre d'exemple et ne devront pas être utilisées pour faire fonctionner la grue. Toute la documentation concernant chaque type de grue: tableau des charges, instructions de fonctionnement et toutes autres plaques d'instructions devront être lues et comprises avant de manoeuvrer la grue.

DIN/ISO: Le calcul de résistance est basé sur les normes DIN 15018, part 2 et 3 ainsi que FEM 5004.
Les conditions de basculement sont prévues par les normes DIN 15019, part 2 et ISO 4305. Elles tiennent également compte des paramètres établis par prEN 13000: 1999.

85%: Les capacités de levage ne dépassent pas 85% de la charge de basculement. Vent et influences dynamiques réduisent la capacité de levage.
Les capacités de levage à 85% **ne** respectent pas les préconisations concernant la santé et la sécurité prévues par la Directive Machines CE.

Les capacités de levage dans les tableaux sont indiquées en tonnes métriques.

Capacité de levage = charge utile + poids des moufle/crochet et accessoires.

Les capacités de levage pour la flèche télescopique s'entendent sans allonges (flèche, flèche pliante, volée variable etc.)

Modifications des capacités de levage réservées.

Capacidades de elevación de acuerdo con DIN/ISO • 85%.

AVISO: ESTA TABLA ES SOLO UNA ORIENTACION. Las notas que aparecen al final de la misma solo sirven de ilustración y no deben ser tomadas como instrucciones para operar la grúa. La tabla de cargas, las instrucciones de operación y otras placas ilustrativas de cada grúa deben ser leídas y correctamente interpretadas antes de operar la grúa.

DIN/ISO: Los análisis de resistencia están basados en las normas DIN 15018. Apartados 2 y 3 así como en las normas FEM 5004.
Las condiciones de vuelco están reguladas por las normas DIN 15019 apartado 2 y ISO 4305. Tienen también cuenta de las exigencias establecidas por prEN 13000: 1999.

85%: Las capacidades de elevación no exceden del 85% del momento de vuelco. La influencia dinámica y el viento requieren una reducción de las capacidades.
Las capacidades de elevación al 85% **no** cumplen con las normas de seguridad exigidas por las Directivas de Maquinaria de la CEE.

Las capacidades de elevación en las tablas están referidas en Tm.

Capacidad de elevación = Carga + peso del gancho y aparejos de carga.

Las capacidades de elevación para la pluma telescópica sin plumines (plegables, extensiones de pluma, angulares por motor, etc.)

Las capacidades de elevación están sujetas a modificación.

Lifting capacities for telescopic boom

Traglasten am Teleskopausleger

Forces de levage à la flèche télescopique

Capacidades de elevación con pluma telescópica



8,9 – 29,0 m



360°



6 t



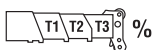
DIN/ISO

m	8,9	12,3	15,6	19,0	22,4	25,7	29,0
3,0	35,0*/31,0	25,0	20,0	15,0	13,0		
4,0	25,5	23,5	20,0	15,0	13,0	10,5	
5,0	20,5	20,0	17,8	15,0	13,0	10,5	8,0
6,0	16,6	16,4	15,7	14,3	12,5	10,5	8,0
7,0		14,2	13,2	12,7	11,5	9,9	7,8
8,0		11,6	10,7	10,7	10,4	9,2	7,6
9,0		9,6	8,7	9,0	8,9	8,5	7,4
10,0		8,0	7,2	8,1	7,7	7,6	7,1
11,0			6,4	7,2	6,6	6,7	6,6
12,0			6,0	6,3	5,7	5,8	5,8
13,0			5,4	5,5	5,3	5,1	5,2
14,0				4,9	4,9	4,4	4,6
15,0				4,3	4,4	3,9	4,0
16,0				3,9	4,0	3,5	3,6
18,0					3,3	2,7	2,9
20,0					2,7	2,4	2,3
22,0						2,0	1,9
24,0							1,5
26,0							1,2



85%

m	8,9	12,3	15,6	19,0	22,4	25,7	29,0
3,0	35,0*/34,0	27,5	22,0	16,5	14,3		
4,0	28,0	25,5	22,0	16,5	14,3	11,6	
5,0	22,5	22,0	19,6	16,5	14,3	11,6	8,8
6,0	18,3	18,1	17,3	15,7	13,7	11,6	8,8
7,0		15,6	14,6	14,0	12,7	10,9	8,6
8,0		12,5	11,5	11,8	11,4	10,1	8,3
9,0		10,3	9,4	9,7	9,8	9,4	8,1
10,0		8,6	7,8	8,9	8,4	8,4	7,8
11,0			7,1	7,8	7,1	7,3	7,2
12,0			6,6	6,8	6,3	6,3	6,4
13,0			5,8	6,0	5,9	5,5	5,7
14,0				5,3	5,4	4,9	5,0
15,0				4,8	4,8	4,3	4,4
16,0				4,3	4,4	3,8	3,9
18,0					3,6	3,0	3,1
20,0					2,9	2,6	2,5
22,0						2,2	2,0
24,0							1,6
26,0							1,3



	T1	T2	T3	%
T1	0	50/0	100/0	100/0
T2	0	0/25	0/50	25/75
T3	0	0/25	0/50	25/75

* over rear, nach hinten, en arrière, por la parte trasera.

Lifting capacities > 32 t require additional equipment. Traglasten > 32 t erfordern Zusatzrichtung. Capacités de levage > 32 t demandent équipement supplémentaires. Capacidades de elevación > 32 Tm requiere equipo adicional.

Lifting capacities for telescopic boom

Traglasten am Teleskopausleger

Forces de levage à la flèche télescopique

Capacidades de elevación con pluma telescópica



8,9 – 29,0 m



360°



3 t



DIN/ISO

m	8,9	12,3	15,6	19,0	22,4	25,7	29,0
3,0	33,0*/31,0	25,0	20,0	15,0	13,0		
4,0	24,5	23,5	20,0	15,0	13,0	10,5	
5,0	19,1	18,8	17,5	15,0	13,0	10,5	8,0
6,0	15,3	15,0	13,3	12,9	12,4	10,5	8,0
7,0		12,0	10,5	10,4	10,1	9,8	7,8
8,0		9,4	8,5	9,4	8,4	8,2	7,6
9,0		7,7	7,6	8,1	7,3	6,9	6,8
10,0		6,4	6,6	6,8	6,7	6,0	5,9
11,0			5,6	5,8	5,9	5,2	5,1
12,0			4,8	5,0	5,1	4,5	4,5
13,0			4,2	4,3	4,4	4,0	4,0
14,0				3,8	3,9	3,7	3,5
15,0				3,4	3,5	3,2	3,1
16,0				3,0	3,1	2,9	2,7
18,0					2,5	2,2	2,1
20,0					2,0	1,8	1,6
22,0						1,4	1,2
24,0							0,9
26,0							0,7



85%

m	8,9	12,3	15,6	19,0	22,4	25,7	29,0
3,0	35,0*/34,0	27,5	22,0	16,5	14,3		
4,0	27,0	25,5	22,0	16,5	14,3	11,6	
5,0	21,0	20,5	19,3	16,5	14,3	11,6	8,8
6,0	16,4	16,5	14,6	14,2	13,7	11,6	8,8
7,0		12,8	11,6	11,4	11,1	10,8	8,6
8,0		10,1	9,2	10,4	9,2	9,0	8,3
9,0		8,3	8,4	8,7	8,0	7,6	7,5
10,0		6,9	7,2	7,3	7,3	6,6	6,5
11,0			6,1	6,3	6,4	5,7	5,7
12,0			5,3	5,4	5,5	5,0	5,0
13,0			4,6	4,8	4,9	4,4	4,4
14,0				4,2	4,3	4,0	3,8
15,0				3,7	3,8	3,6	3,4
16,0				3,3	3,4	3,1	2,9
18,0					2,7	2,5	2,3
20,0					2,2	1,9	1,8
22,0						1,5	1,4
24,0							1,0
26,0							0,7



	T1	T2	T3	%
T1	0	50/0	100/0	100/0
T2	0	0/25	0/50	25/75
T3	0	0/25	0/50	25/75

* over rear, nach hinten, en arrière, por la parte trasera.

Lifting capacities > 32 t require additional equipment. Traglasten > 32 t erfordern Zusatzeinrichtung. Capacités de levage > 32 t demandent équipement supplémentaires. Capacidades de elevación > 32 Tm requiere equipo adicional.

Lifting capacities for telescopic boom
Traglasten am Teleskopausleger
Forces de levage à la flèche télescopique
Capacidades de elevación con pluma telescópico



8,9 – 15,6 m



0°



6 t



DIN/ISO & 85%

m	8,9 - 12,3	12,3 - 15,6
3,0	9,9	10,1
4,0	8,0	8,3
5,0	6,6	6,9
6,0	5,6	5,8
7,0	4,7	5,0
8,0	4,0	4,3
9,0	3,4	3,7
10,0	2,9	3,3
11,0		2,9
12,0		2,5
13,0		2,2



8,9 – 15,6 m



0°/360°

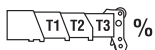


3 t



DIN/ISO & 85%

m	8,9 - 12,3		12,3 - 15,6	
	0°	360°	0°	360°
3,0	9,8	6,4	10,1	6,8
4,0	8,0	4,6	8,2	5,0
5,0	6,6	3,4	6,9	3,7
6,0	5,5	2,5	5,8	2,9
7,0	4,5	1,7	4,7	2,2
8,0	3,6	1,1	3,9	1,5
9,0	2,8		3,2	1,0
10,0	2,1		2,6	
11,0			2,1	
12,0			1,7	
13,0			1,3	



	T1	T2	T3
T1	0 - 0		0 - 0
T2	0 - 25		25 - 50
T3	0 - 25		25 - 50

Lifting capacities for bi-fold swingaway

Traglasten Doppelklappspitze

Forces de levage à l'extension treillis repliable double

Capacidades de elevación con plumín articulado



25,6 – 29,0 m



8,5/15,0 m



360°



6 t



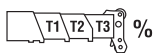
DIN/ISO

m		25,6						29,0					
m		8,5			15			8,5			15		
*	5°	20°	40°	5°	20°	40°	5°	20°	40°	5°	20°	40°	
5,0	4,5												
6,0	4,5						3,5						
7,0	4,5				2,5		3,5						
8,0	4,5	4,4			2,5		3,5			2,0			
9,0	4,5	4,3	3,3		2,5		3,5	3,5		2,0			
10,0	4,5	4,1	3,2		2,5		3,5	3,5	3,1	2,0			
11,0	4,5	4,0	3,1		2,5	2,2	3,5	3,5	3,1	2,0			
12,0	4,5	3,8	3,0		2,5	2,1	3,5	3,5	3,0	2,0	2,0		
13,0	4,5	3,7	2,9		2,5	2,0	3,5	3,5	2,9	2,0	2,0		
14,0	4,4	3,6	2,9		2,5	2,0	3,5	3,5	2,9	2,0	2,0		
15,0	4,2	3,5	2,8		2,4	1,9	1,6	3,5	3,5	2,9	2,0	1,9	
16,0	3,8	3,4	2,8		2,3	1,8	1,5	3,5	3,4	2,8	2,0	1,9	1,5
18,0	3,0	3,2	2,7		2,1	1,7	1,5	3,0	3,1	2,7	2,0	1,8	1,5
20,0	2,4	2,6	2,6		2,0	1,6	1,4	2,4	2,6	2,7	2,0	1,7	1,4
22,0	2,0	2,1	2,1		1,8	1,6	1,4	2,0	2,1	2,2	1,9	1,6	1,4
24,0	1,6	1,7	1,7		1,7	1,5	1,3	1,6	1,7	1,8	1,8	1,5	1,4
26,0	1,3	1,3	1,4		1,5	1,4	1,3	1,3	1,4	1,4	1,5	1,5	1,3
28,0	1,0	1,1			1,3	1,4	1,3	1,0	1,1	1,1	1,3	1,4	1,3
30,0	0,8	0,8			1,0	1,1	1,2	0,8	0,9		1,0	1,2	1,3
32,0					0,8	0,9	1,0	0,6	0,6		0,8	0,9	1,0
34,0					0,7	0,7					0,7	0,7	0,8



85%

m		25,6						29,0					
m		8,5			15			8,5			15		
*	5°	20°	40°	5°	20°	40°	5°	20°	40°	5°	20°	40°	
5,0	4,9												
6,0	5,0						3,9						
7,0	5,0				2,7		3,9						
8,0	5,0	4,8			2,7		3,9			2,2			
9,0	5,0	4,7	3,6		2,7		3,9	3,9		2,2			
10,0	5,0	4,5	3,5		2,7		3,9	3,9	3,4	2,2			
11,0	5,0	4,4	3,4		2,7	2,4	3,9	3,9	3,4	2,2			
12,0	5,0	4,2	3,3		2,7	2,3	3,9	3,9	3,3	2,2	2,2		
13,0	5,0	4,1	3,2		2,7	2,2	3,9	3,9	3,2	2,2	2,2		
14,0	4,8	4,0	3,2		2,7	2,2	3,9	3,9	3,2	2,2	2,2		
15,0	4,6	3,9	3,1		2,6	2,1	1,7	3,9	3,9	3,1	2,2	2,1	
16,0	4,1	3,8	3,1		2,5	2,0	1,7	3,9	3,7	3,1	2,2	2,1	1,7
18,0	3,3	3,5	3,0		2,3	1,9	1,6	3,3	3,4	3,0	2,2	1,9	1,6
20,0	2,7	2,8	2,9		2,2	1,8	1,5	2,7	2,8	3,0	2,2	1,9	1,6
22,0	2,2	2,3	2,4		2,0	1,7	1,5	2,2	2,3	2,4	2,1	1,8	1,5
24,0	1,8	1,8	1,9		1,9	1,6	1,5	1,8	1,9	1,9	2,0	1,7	1,5
26,0	1,4	1,5	1,5		1,7	1,6	1,4	1,4	1,5	1,6	1,7	1,6	1,5
28,0	1,1	1,2			1,4	1,5	1,4	1,1	1,2	1,2	1,4	1,5	1,4
30,0	0,9	0,9			1,1	1,3	1,3	0,9	0,9		1,1	1,3	1,4
32,0					0,9	1,0	1,1	0,7	0,7		0,9	1,0	1,1
34,0					0,7	0,8					0,7	0,8	0,9



T1	100	100
T2	75	100
T3	75	100

* 5° - 20° and 20° - 40° as per operating manual, 5° - 20° und 20° - 40° siehe Betriebsbuch, 5° - 20° et 20° - 40° selon instructions de service, 5° - 20° y 20° - 40° según el manual de operación.

Lifting capacities for bi-fold swingaway

Traglasten Doppelklappspitze

Forces de levage à l'extension treillis repliable double

Capacidades de elevación con plumín articulado



25,6 – 29,0 m



8,5/15,0 m



360°



3 t



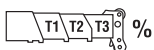
DIN/ISO

m		25,6						29,0					
m		8,5			15			8,5			15		
*	5°	20°	40°	5°	20°	40°	5°	20°	40°	5°	20°	40°	
5,0	4,5												
6,0	4,5						3,5						
7,0	4,5				2,5		3,5						
8,0	4,5	4,4			2,5		3,5			2,0			
9,0	4,5	4,3	3,3		2,5		3,5	3,5		2,0			
10,0	4,5	4,1	3,2		2,5		3,5	3,5	3,1	2,0			
11,0	4,5	4,0	3,1		2,5	2,2	3,5	3,5	3,1	2,0			
12,0	4,5	3,8	3,0		2,5	2,1	3,5	3,5	3,0	2,0	2,0		
13,0	4,0	3,7	2,9		2,5	2,0	3,5	3,5	2,9	2,0	2,0		
14,0	3,6	3,6	2,9		2,5	2,0	3,5	3,5	2,9	2,0	2,0		
15,0	3,2	3,4	2,8		2,4	1,9	3,1	3,3	2,9	2,0	1,9		
16,0	2,8	3,0	2,8		2,3	1,8	2,8	3,0	2,8	2,0	1,9	1,5	
18,0	2,2	2,4	2,5		2,1	1,7	2,2	2,4	2,5	2,0	1,8	1,5	
20,0	1,7	1,9	1,9		2,0	1,6	1,7	1,9	2,0	2,0	1,7	1,4	
22,0	1,3	1,4	1,5		1,6	1,6	1,4	1,5	1,6	1,6	1,6	1,4	
24,0	1,0	1,1	1,1		1,3	1,5	1,0	1,1	1,2	1,3	1,5	1,4	
26,0	0,8	0,8	0,8		1,0	1,2	0,8	0,9	0,9	1,0	1,2	1,3	
28,0					0,8	0,9		0,6	0,6	0,8	0,9	1,1	
30,0					0,6	0,7	0,8			0,6	0,7	0,8	
32,0												0,6	



85%

m		25,6						29,0					
m		8,5			15			8,5			15		
*	5°	20°	40°	5°	20°	40°	5°	20°	40°	5°	20°	40°	
5,0	4,9												
6,0	5,0						3,9						
7,0	5,0				2,7		3,9						
8,0	5,0	4,8			2,7		3,9			2,2			
9,0	5,0	4,7	3,6		2,7		3,9	3,9		2,2			
10,0	5,0	4,5	3,5		2,7		3,9	3,9	3,4	2,2			
11,0	5,0	4,4	3,4		2,7	2,4	3,9	3,9	3,4	2,2			
12,0	5,0	4,2	3,3		2,7	2,3	3,9	3,9	3,3	2,2	2,2		
13,0	4,4	4,1	3,2		2,7	2,2	3,9	3,9	3,2	2,2	2,2		
14,0	3,9	4,0	3,2		2,7	2,2	3,8	3,9	3,2	2,2	2,2		
15,0	3,5	3,7	3,1		2,6	2,1	3,4	3,6	3,1	2,2	2,1		
16,0	3,1	3,3	3,1		2,5	2,0	3,0	3,3	3,1	2,2	2,1	1,7	
18,0	2,4	2,6	2,7		2,3	1,9	2,4	2,6	2,8	2,2	1,9	1,6	
20,0	1,9	2,0	2,1		2,2	1,8	1,9	2,1	2,2	2,1	1,9	1,6	
22,0	1,5	1,6	1,7		1,8	1,7	1,5	1,6	1,7	1,8	1,8	1,5	
24,0	1,1	1,2	1,3		1,4	1,6	1,1	1,2	1,3	1,4	1,6	1,5	
26,0	0,8	0,9	0,9		1,1	1,3	0,9	0,9	1,0	1,1	1,3	1,5	
28,0	0,6	0,6			0,9	1,0	0,6	0,7	0,7	0,9	1,0	1,2	
30,0					0,7	0,8				0,6	0,8	0,9	
32,0							0,6					0,7	



T1	100	100
T2	75	100
T3	75	100

* 5° - 20° and 20° - 40° as per operating manual, 5° - 20° und 20° - 40° siehe Betriebsbuch, 5° - 20° et 20° - 40° selon instructions de service, 5° - 20° y 20° - 40° según el manual de operación.

Lifting capacities for bi-fold swingaway (luffing)
Traglasten Doppelklappspitze (wippbar)
Forces de levage sur extension double, repliable, à volée variable
Capacidades de elevación con plumín articulado (angulable hidráulicamente)



25,6 – 29,0 m



8,5/15,0 m



360°



6 t



DIN/ISO & 85%

m		25,6				29,0			
m		8,5		15		8,5		15	
		5° - 20°	20° - 40°	5° - 20°	20° - 40°	5° - 20°	20° - 40°	5° - 20°	20° - 40°
8,0	2,5								
9,0	2,4	2,0				2,5			
10,0	2,3	2,0				2,4	2,0		
11,0	2,2	1,9		1,3		2,3	2,0		
12,0	2,2	1,9		1,2		2,2	1,9	1,3	
13,0	2,1	1,8		1,2		2,2	1,9	1,2	
14,0	2,0	1,8		1,1		2,1	1,8	1,2	
15,0	1,9	1,8		1,1	0,9	2,0	1,8	1,1	
16,0	1,9	1,7		1,0	0,9	2,0	1,8	1,1	0,9
18,0	1,8	1,7		1,0	0,8	1,8	1,7	1,0	0,9
20,0	1,7	1,6		0,9	0,8	1,8	1,7	0,9	0,8
22,0	1,6	1,6		0,8	0,8	1,7	1,6	0,9	0,8
24,0	1,5	1,5		0,8	0,7	1,6	1,6	0,8	0,8
26,0	1,3	1,3		0,7	0,7	1,3	1,4	0,8	0,7
28,0	1,0			0,7	0,7	1,0	1,1	0,7	0,7
30,0	0,8			0,7	0,7	0,8		0,7	0,7
32,0				0,6	0,6			0,7	0,7
34,0				0,6	0,6			0,6	0,6



25,6 – 29,0 m



8,5/15,0 m



360°



3 t



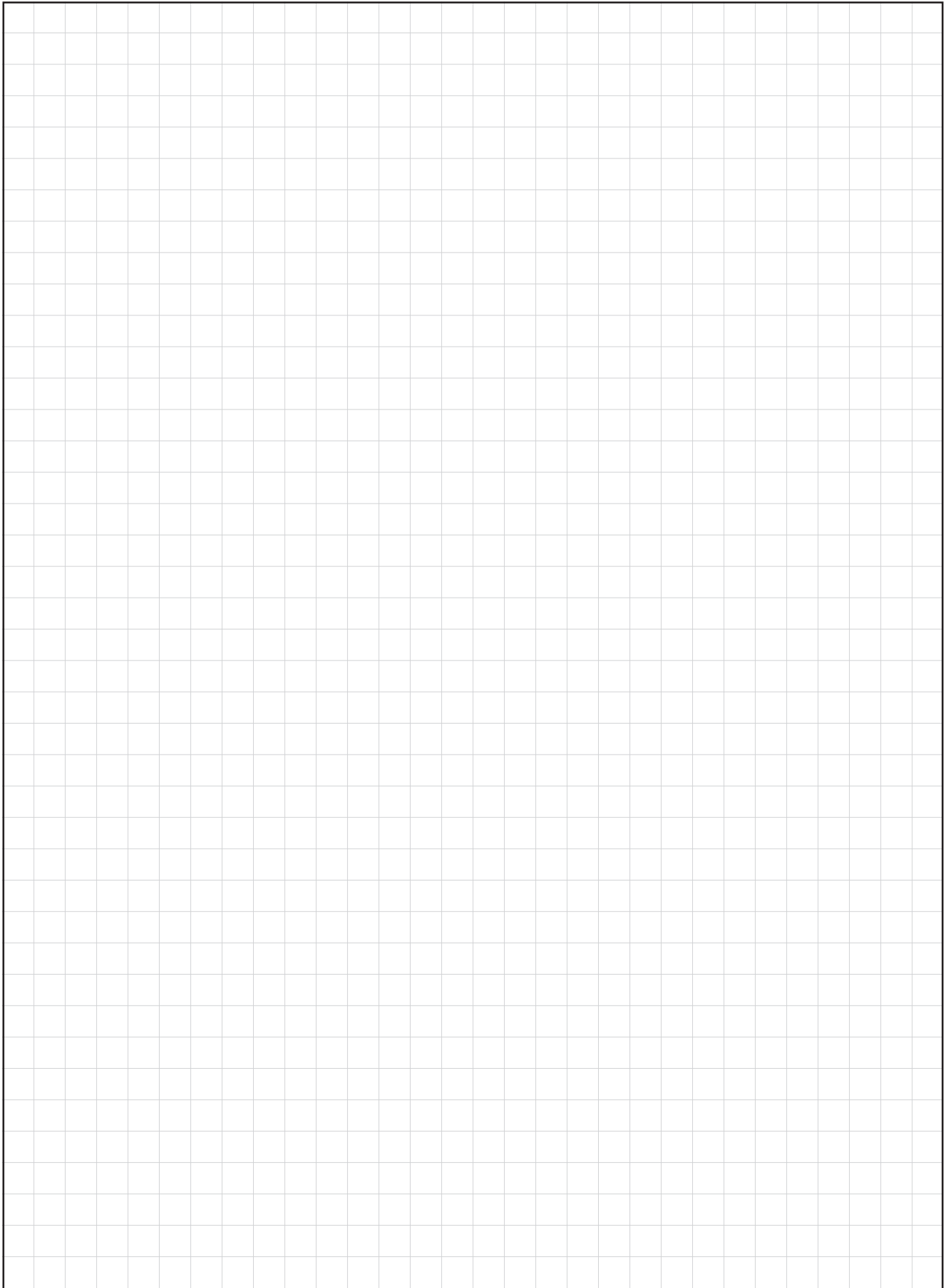
DIN/ISO & 85%

m		25,6				29,0			
m		8,5		15		8,5		15	
		5° - 20°	20° - 40°	5° - 20°	20° - 40°	5° - 20°	20° - 40°	5° - 20°	20° - 40°
8,0	2,5								
9,0	2,4	2,0				2,5			
10,0	2,3	2,0				2,4	2,0		
11,0	2,2	1,9		1,3		2,3	2,0		
12,0	2,2	1,9		1,2		2,2	1,9	1,3	
13,0	2,1	1,8		1,2		2,2	1,9	1,2	
14,0	2,0	1,8		1,1		2,1	1,8	1,2	
15,0	1,9	1,8		1,1	0,9	2,0	1,8	1,1	
16,0	1,9	1,7		1,0	0,9	2,0	1,8	1,1	0,9
18,0	1,8	1,7		1,0	0,8	1,8	1,7	1,0	0,9
20,0	1,7	1,6		0,9	0,8	1,7	1,7	0,9	0,8
22,0	1,3	1,4		0,8	0,8	1,4	1,5	0,9	0,8
24,0	1,0	1,1		0,8	0,7	1,0	1,1	0,8	0,8
26,0	0,8	0,8		0,7	0,7	0,8	0,9	0,8	0,7
28,0				0,7	0,7		0,6	0,7	0,7
30,0				0,6	0,7			0,6	0,7



	T1	T2	T3	%
T1	100			100
T2		75		100
T3			75	100

Notes
Hinweise
Notes
Notas



Grove Worldwide – World Headquarters*Western Hemisphere*

1565 Buchanan Trail East, P.O. Box 21
Shady Grove, Pennsylvania 17256-0021, USA
Tel: [Int + 1] (717) 597-8121
Fax: [Int + 1] (717) 597-4062

Grove Europe Limited**Europe, Africa, Middle East*

(Sales, Marketing & Customer Support)

1 Emperor Way
Doxford International Business Park
Sunderland SR3 3XR, England
Tel: [Int + 44] (0) 191 565-6281
Fax: [Int + 44] (0) 191 564-0442

Deutsche Grove GmbH*Germany (Sales & Service)*

Carl-Leverkus-Str.14,
D-40764 Langenfeld,
Postfach 5026, D-40750 Langenfeld,
Germany
Tel: [Int + 49] (0) 2173 8909-0
Fax: [Int + 49] (0) 2173 8909-30

Deutsche Grove GmbH*Wilhelmshaven Works*

Industriegelände West,
D-26389 Wilhelmshaven,
Postfach 1853, D-26358 Wilhelmshaven,
Germany
Tel: [Int + 49] (0) 4421 294-0
Fax: [Int + 49] (0) 4421 294-301

Grove France S.A.S.*France (Sales & Service)*

16, Chaussée Jules-César, 95520 OSNY
B.P. 203, 95523 Cergy Pontoise
France
Tel: [Int + 33] (0) 1 303-13150
Fax: [Int + 33] (0) 1 303-86085

Grove Asia/Pacific - Representative Office*Asia/Pacific, Far East*

171 Chin Swee Road
#10-09 San Centre, Singapore 16987
Tel: [Int + 65] 536-6112
Fax: [Int + 65] 536-6119

Grove China - Representative Office

Room 713, Towercrest Plaza
No. 3 Mai Zi Dian West Road
Chao Yang District
Beijing, China 100016
Tel: [Int + 86] (0) 10 646-71690
Fax: [Int + 86] (0) 10 646-71691

Grove Middle East

P.O. Box 290
Dubai, United Arab Emirates
Tel: [Int + 971] (0) 4 348-4478
Fax: [Int + 971] (0) 4 348-4478

*Grove Europe Limited,
Registered in England, Number 1845128.

<http://www.groveworldwide.com>

Distributed By:

Constant improvement and engineering progress make it necessary that we reserve the right to make specification, equipment, and price changes without notice. Illustrations shown may include optional equipment and accessories and may not include all standard equipment.

Wir verbessern unsere Produkte ständig und integrieren den technischen Fortschritt. Aus diesem Grund behalten wir uns das Recht vor, die technischen Daten, die Ausstattungsdetails und die Preise unserer Maschinen ohne Vorankündigung zu ändern.

Du fait de sa politique d'amélioration constante de ses produits liée au progrès technique, la Société se réserve le droit de procéder sans préavis à des changements de spécifications, d'équipement ou de prix. Les illustrations peuvent comporter des équipements ou accessoires optionnels ou ne pas comporter des équipements standards.

El perfeccionamiento constante y el avance tecnológico hacen necesario que la empresa se reserve el derecho de efectuar cambios en las especificaciones, equipo y precios sin previo aviso. En las ilustraciones se puede incluir equipo y accesorios opcionales y es posible que no se muestre el equipo normal.